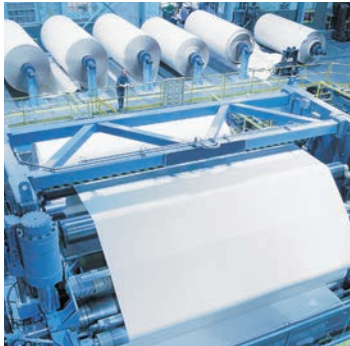




aerospace
climate control
electromechanical
filtration
fluid & gas handling
hydraulics
pneumatics
process control
sealing & shielding



GR Screw pump

High performance pump series for industrial and marine applications



ENGINEERING YOUR SUCCESS.



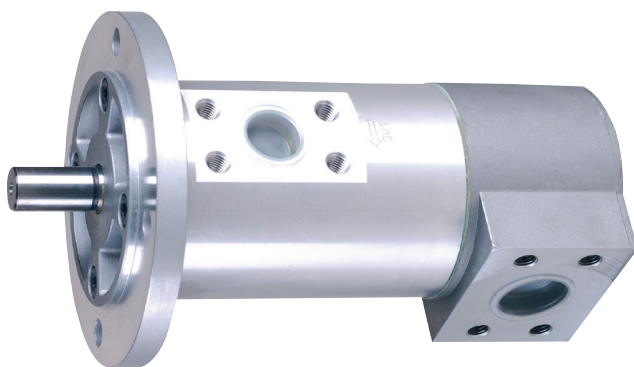
The Olaer Group is part of Parker Hannifin since July 1st, 2012. With manufacturing and sales in 14 countries in North America, Asia and Europe, the Olaer Group expands Parker's presence in geographic growth areas and offers expertise in hydraulic accumulator and cooling systems for target growth markets such as oil and gas, power generation and renewable energy.

Advantages

The Parker screw pumps are dependable and economical low pressure pumps free from pulsations, ensuring a long service life and quiet operation. These rotary pumps with axial flow have only three moving parts and can be installed in any position, as well as above oil level. The secondary screws act as seals and are turned hydraulically by the fluid being pumped. There is only a rolling action between the main screw and the secondary screws, which eliminates noise and vibration.

Typical applications:

- Lube services (diesel engines, turbines, compressors, gears and gear boxes)
- Seal oil services (compressors, generators)
- Power hydraulics (presses, machine tools, working machines rolling mill, injection moulding machines, dumping equipment, elevators, variable pitch propellers, hydraulic winches)
- Various and special applications for industrial and marine uses
- Food industry (chocolate, syrups, vegetable oils)
- Hydraulic governors
- Refinery & Petrochemical services
- Cooling
- Petrochemical industry
- Fuel oil burners



Basic specifications

Screw pump	40 bar	80 bar
Type	Dry (SMT16B) Submerged (SMIT16B)	Dry (SMT) Submerged (SMIT)
Flanges	ISO 3019/2 – IEC standard (for direct connection to standard electric motor)	ISO 3019/2 – IEC standard
Connections	SAE 3000	
Installation position	Free for SMT 16B – Submerged for SMIT 16B	Free for SMT - submerged (totally or partially) for SMIT
Drive loading	No axial or radial loads	
Shaft rotation	Clockwise, viewed from the shaft end optional anticlockwise	
Shaft speed	500 - 3600 rpm	500 - 3600 rpm
Models	20-25-32-40-45-55-60-70-80-90-110	20-25-32-40-45-55-60-70-80
Outlet pressure	40 bar continuous – 50 bar intermittent	80 bar continuous – 100 bar intermittent
Inlet pressure	Min. –0,7 bar / max. 3 bar	
Fluids	Mineral oil HLP and HLVP Ecologic fluids HETG-HEPG-HEE Synthetic fluid or emulsion: HFA oil-water emulsion - oil minimum 5% HFB water-oil emulsion ≥ 40% HFC water/glycole – water max 35 - 55% HFDR phosphate ester – Lubrification high viscosity oils* Special synthetic fluid: MIL-H, SKYDROL, special on request	
Viscosity	4 - 2.000 mm ² /s	
Seals	NBR, VITON, FPM, EPDM – Special on request	
Noise level	52 - 68 dB(A) at 2.950 rpm	
Pump housing (standard)	Extruded aluminium alloy	
Pump housing (special application)	Carbon steel, cast iron. Stainless steel on demand	
Screw	Main spindle screw: steel Secondary: cast iron	
Ambient temperature	– 20°C - 60°C	
Fluid temperature	– 20°C - 180°C	
Filtration	Allowed degree of fluid contamination Nas to 1638 class 10 or ISO DIS 4406 – 19/16 Recommended filtration β 25 > 75	
Maintenance	Not required	

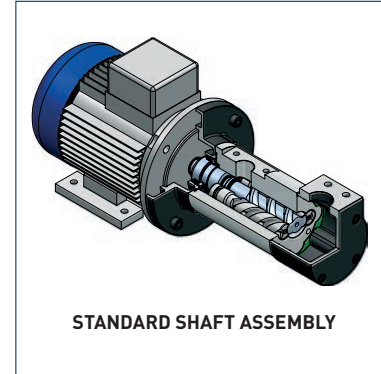
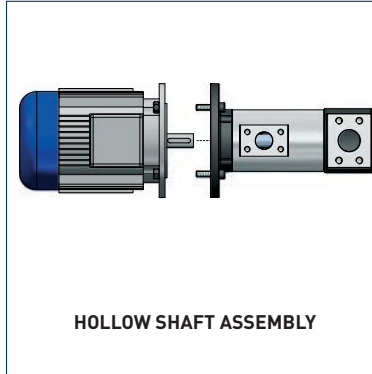
(*) For high viscosity applications and/or oil-air emulsions, please check with us for suitable pump model. The data shown in the catalogue can be changed without prior notice. For special applications – please contact your Parker representative.

Motor/pump combinations

Parker offers a complete solution with its range of motor/pump application following two technologies:

Hollow shaft:
Saves space. Available with 4 pole motors, 1450–1750 rpm. Front flange for electric standard motor IEC

Standard shaft:
With 2 or 4 pole motor, 1450–2950 rpm. ISO flange, bellhousing coupled + flexible coupling



How to define the motor pump collection

- A. Determine pump model (refer to tables on pages 10 to 13), select the speed and state the engine power.
- B. Check the compatibility of the direct connection.

Type			
GR20	8 L	l/min	Flow (l/min) Power (kW)
		kW	
	12 L	l/min	
		kW	
	15 L	l/min	
		kW	
	20 L	l/min	
		kW	

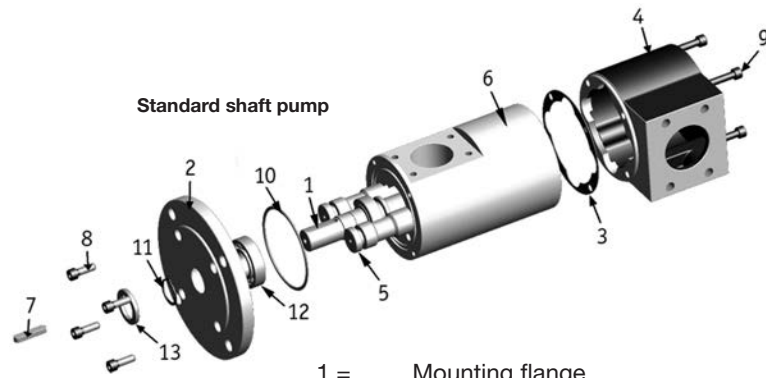
Direct connection flange/shaft

	IEC Motor flange	Motor size							
		56 AC9	63 AC11	71 AC14	80 AC19	90 AC24	100 AC28	112 AC28	132 AC38
GR 20	B14	x		x	x				
	B5		x	x	x				
GR 25	B14			x	x				
	B5			x	x				
GR 32	B14				x				
	B5				x	x	x		
GR 40	B14					x	x	x	
	B5				x	x	x	x	
GR 45	B5						x	x	x
GR 55	B5						x	x	x
GR 60	B5						x	x	x
GR 70	B5						x	x	x

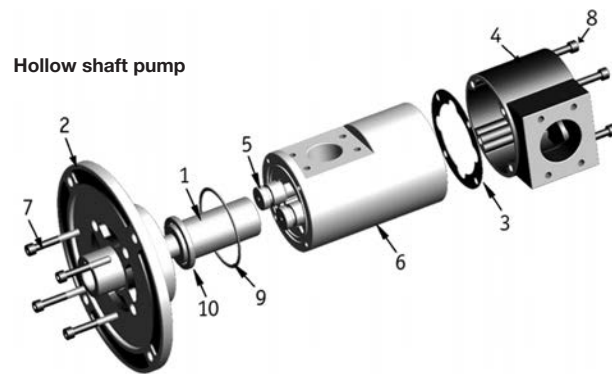
The flanges in the table above are available on demand.
Advantages: cost reduction, reduced assembly time, smaller dimensions.



Component description



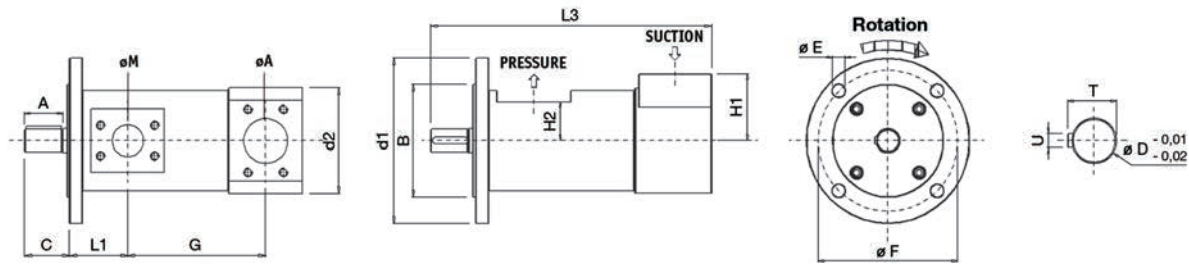
- Standard shaft pump
- 1 = Mounting flange
 - 2 = Secondary screw
 - 3 = Main screw
 - 4 = Plane gasket
 - 5 = Body
 - 6 = Suction cover (only for dry pump)
 - 7 = Key
 - 8 = Bolts for front flange
 - 9 = TCEI bolts for suction cover
 - 10 = O-Ring
 - 11 = Retaining ring
 - 12 = Ball bearing(only for male shaft)
 - 13 = Seal



- Hollow shaft pump
- 1 = Secondary screw
 - 2 = Plane gasket
 - 3 = Body
 - 4 = Suction cover (only for dry pump)
 - 5 = Bride/Flasque avant
 - 6 = Main screw
 - 7 = Bolts for front flange
 - 8 = TCEI bolts for suction cover
 - 9 = O-Ring
 - 10 = Seal

Specifications

Standard shaft pump – dry



Series SMT16B (40 BAR)

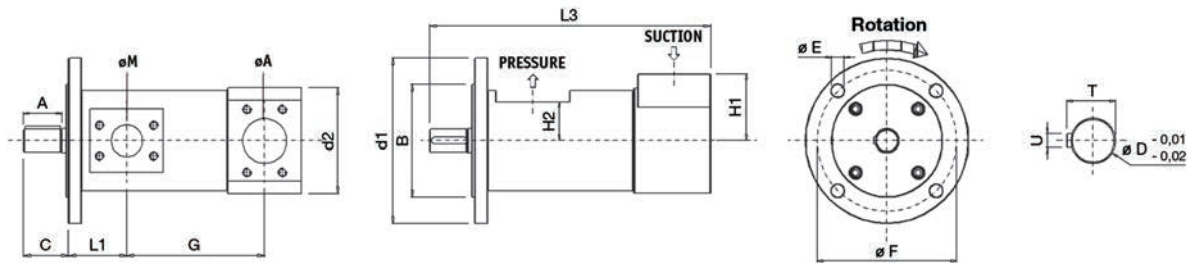
Type		GR20 8-12- 15-20L	GR25 (Hollow shaft) 25-30L	GR32 35-45- 55-75L	GR40 100-125- 150L	GR45 180-210L	GR55 250-300- 330-380L	GR60 440-500L	GR70 600-660- 800L	GR80 1000- 1200L	GR90 1500- 2200L	GR110 2300- 3200L
Flange	B	80	80	100	125	125	160	160	200	200	250	250
	E	11	11	11	14	14	18	18	22	22	26	26
	F	103	103	125	160	160	200	200	250	250	300	300
	d1	125	125	150	188	188	235	235	300	300	350	350
Shaft	A	30	36	35	36	55	55	55	55	60	110	110
	D	14	19	19	19	32	32	32	32	38	55	55
	T	16	21.5	21.5	21.5	35	35	35	35	41	59	59
	U	5	6	6	6	10	10	10	10	10	16	16
Suction port	ø A	G $\frac{1}{2}$	G $\frac{3}{4}$	1 $\frac{1}{4}$ " SAE	1 $\frac{1}{2}$ " SAE	2" SAE	2 $\frac{1}{2}$ " SAE	3" SAE	3 $\frac{1}{2}$ " SAE	4" SAE	5" SAE	5" SAE
	H1	26	27	55	65	85	95	105	110	125	140	140
Pressure port	ø M	G $\frac{1}{2}$	G $\frac{1}{2}$	1" SAE	1 $\frac{1}{4}$ " SAE	1 $\frac{1}{2}$ " SAE	2" SAE	2 $\frac{1}{2}$ " SAE	3" SAE	3" SAE	4" SAE	4" SAE
	H2	25	27.5	39	43.5	51.5	55	63	73	83	100	100
Pump	C	37	42	41	47	64.5	64.5	65.5	65.5	75	118	118
	G	78.5	87	123	150	190	202.5	228.5	279	294.5	525	490
	d2	59	65	95.5	112	125	148.5	160	180	210	250	250
	L1	53	70	62	69	75.4	83.5	83.5	94.5	150	256	287
	L3	190	210	260	305	375	402.5	440	507	594	1000	995
	Kg	1.5	2.7	4.4	7	11	15.5	25	30	47.5	95	120

The data shown in the catalogue can be changed without prior notice. For special applications - please contact your Parker representative. The values above are in mm and do not include fabrication tolerance.



Specifications

Standard shaft pump – dry



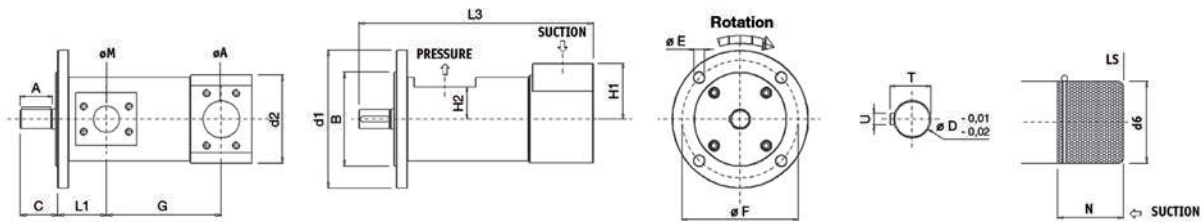
Series SMT (80 BAR)

Type		GR20 8-12-15-20- 23L	GR25 25-30L	GR32 35-45-55- 75L	GR40 100-125- 150L	GR45 180-210- 250L	GR55 20-300- 330-380L	GR60 440-500L	GR70 600-660- 800L	GR80 1000-1200L
Flange	B	80	80	100	125	125	160	160	200	200
	E	11	11	11	14	14	18	18	22	22
	F	103	103	125	160	160	200	200	250	250
	d1	125	125	150	188	188	235	235	300	300
Shaft	A	30	36	37	35	55	55	55	55	60
	D	14	19	19	19	32	32	32	32	38
	T	16	21.5	21.5	21.5	35	35	35	35	41
	U	5	6	6	6	10	10	10	10	10
Suction port	ø A	G $\frac{1}{2}$	G $\frac{3}{4}$	1 $\frac{1}{4}$ " SAE	1 $\frac{1}{2}$ " SAE	2" SAE	2 $\frac{1}{2}$ " SAE	3" SAE	3 $\frac{1}{2}$ " SAE	4" SAE
	H1	26	27	55.5	65	85	95	105	110	125
Pressure port	ø M	G $\frac{1}{2}$	G $\frac{1}{2}$	1" SAE	1 $\frac{1}{4}$ " SAE	1 $\frac{1}{2}$ " SAE	2" SAE	2 $\frac{1}{2}$ " SAE	3" SAE	3" SAE
	H2	26	27.5	39	43.5	51.5	55	63	73	83
Pump	C	37	42	41	42	64.5	61.5	65.5	65.5	76
	G	121	171	190	241	248	297	342	422	460
	d2	59	65	95.5	112	125	148	160	180	212
	L1	53	72.5	73	89	89	100.5	101	94.5	159
	L3	231	304	338	391	446.5	511	571	650	768
	Kg	1.58	4	6.5	10.8	15	23.5	30	44	59

The data shown in the catalogue can be changed without prior notice. For special applications - please contact your Parker representative. The values above are in mm and do not include fabrication tolerance.

Specifications

Standard shaft pump – submerged



Series SMIT16B (40 BAR)

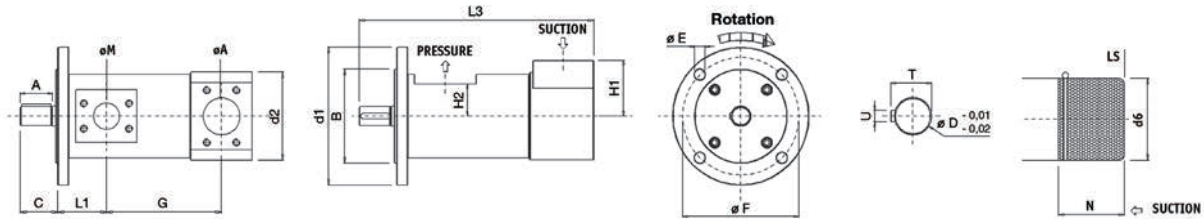
Type		GR20 8-12- 15-20-L	GR25 (Hollow shaft) 25-30L	GR32 35-45- 55-75L	GR40 100-125- 150L	GR45 180- 210L	GR55 250-300- 330-380L	GR60 440-500L	GR70 600-660- 800L	GR80 1000- 1200L	GR90 1500- 2200L	GR110 2300- 3200L
Flange	B	80	80	100	125	125	160	160	200	200	250	250
	E	11	11	11	14	14	18	18	22	22	26	26
	F	103	103	125	160	160	200	200	250	250	300	300
	d1	125	125	150	188	188	235	235	300	300	350	350
Shaft	A	30	36	35	36	55	55	55	55	60	110	110
	D	14	19	19	19	32	32	32	32	38	55	55
	T	16	21.5	21.5	21.5	35	35	35	35	41	59	59
	U	5	6	6	6	10	10	10	10	10	16	16
Suction port	ø A	G½	G¾	1¼" SAE	1½" SAE	2" SAE	2½" SAE	3" SAE	3½" SAE	4" SAE	5" SAE	5" SAE
	H1	26	27	55	65	85	95	105	110	125	140	140
Pressure port	ø M	G½	G½	1" SAE	1¼" SAE	1½" SAE	2" SAE	2½" SAE	3" SAE	3" SAE	4" SAE	4" SAE
	H2	25	27.5	39	43.5	51.5	55	63	73	83	100	100
Pump	C	37	42	41	47	64.5	64.5	65.5	65.5	75	118	118
	G	78.5	87	123	150	190	202.5	228.5	279	294.5	525	490
	d2	59	65	96	112	125	148.5	160	180	210	250	250
	L1	53	70	62	69	75.4	83.5	83.5	94.5	150	256	287
	L3	190	210	260	305	375	402.5	440	507	594	1000	995
	Kg	1.5	2.7	4.4	7	11	15.5	25	30	47.5	95	120
	N	40	65	70	70	70	100	100	100	100	100	100
	d6	60	174	96	110	124	145	155	182	202	250	250
	LS	182	200	230	295	355	348	364	444	527	811	806

The data shown in the catalogue can be changed without prior notice. For special applications - please contact your Parker representative. The values above are in mm and do not include fabrication tolerance.



Specifications

Standard shaft pump – submerged



Series SMIT (80 BAR)

Type		GR20 8-12-15- 20-23L	GR25 25-30L	GR32 35-45-55- 75L	GR40 100-125- 150L	GR45 180-210- 250L	GR55 250-300- 330-380L	GR60 440-500L	GR70 600-660- 800L	GR80 1000- 1200L
Flange	B	80	80	100	125	125	160	160	200	200
	E	11	11	11	14	14	18	18	22	22
	F	103	103	125	160	160	200	200	250	250
	d1	125	125	150	188	188	235	235	300	300
Shaft	A	30	36	37	35	55	55	55	55	60
	D	14	19	19	19	32	32	32	32	38
	T	16	21.5	21.5	21.5	35	35	35	35	41
	U	5	6	6	6	10	10	10	10	10
Suction port	ø A	G½	G¾	1¼" SAE	1½" SAE	2" SAE	2½" SAE	3" SAE	3½" SAE	4" SAE
	H1	26	27	55.5	65	85	95	105	110	125
Pressure port	ø M	G½	G½	1" SAE	1¼" SAE	1½" SAE	2" SAE	2½" SAE	3" SAE	3" SAE
	H2	26	27.5	39	43.5	51.5	55	63	73	83
Pump	C	37	42	41	42	64.5	61.5	65.5	65.5	76
	G	121	171	190	241	248	297	342	422	460
	d2	59	65	95.5	112	125	148	160	180	212
	L1	53	72.5	73	89	89	100.5	101	94.5	159
	L3	231	304	338	391	446.5	511	571	650	768
	Kg	1.58	4	6.5	10.8	15	23.5	30	44	59
	N	52	35	70	70	70	100	100	100	100
	d6	62	66	96	110	124	145	155	182	202
	LS	244,5	292	345	386	417	512	540	620	730

The data shown in the catalogue can be changed without prior notice. For special applications - please contact your Parker representative. The values above are in mm and do not include fabrication tolerance.

Performance

PUMP TYPES SMT16B / SMIT16B - Pressure 40 BAR (2 pole motor, 50 Hz) 2950 rpm - Flow/Pressure/Power

			6 cSt					68 cSt					400 cSt (*)			
			Working pressure (bar)					Working pressure (bar)					Working pressure (bar)			
Type			5	10	20	30	40	5	10	20	30	5	10	20	30	
GR20	8 L	l/min	10	9,8	9,4	-	-	10,2	10	9,8	9,6	9,6	10,3	10,1	9,9	9,8
		kW	0,1	0,2	0,4	-	-	0,2	0,3	0,5	0,7	0,4	0,5	0,7	0,9	0,9
	12 L	l/min	14	13,7	13,2	-	-	14,3	14	13,7	13,4	13,4	14,4	14,2	13,9	13,7
		kW	0,2	0,3	0,6	-	-	0,3	0,5	0,7	1	0,5	0,7	0,9	1,2	1,2
	15 L	l/min	20,1	19,6	18,8	-	-	20,4	20	19,5	19,1	19,1	20,5	20,3	19,9	19,6
		kW	0,3	0,5	0,8	-	-	0,5	0,7	1	1,4	0,8	1	1,3	1,7	1,7
20 L	l/min	24,1	23,5	22,6	-	-	24,4	24	23,4	22,9	22,9	24,6	24,3	23,7	23,5	
	kW	0,3	0,6	1	-	-	0,6	0,8	1,2	1,7	0,9	1,2	1,6	2,1	2,1	
GR25	25 L	l/min	31,3	30,6	29,4	-	-	31,9	31,3	30,5	29,9	29,9	32,1	31,7	31	30,6
		kW	0,4	0,7	1,3	-	-	0,7	1	1,5	2,1	1,1	1,4	2	2,6	2,6
	30 L	l/min	39,2	38,2	36,8	-	-	39,9	39,1	38,1	37,3	37,3	40,1	39,6	38,5	38,2
GR32	35 L	l/min	46,2	45,1	43,4	-	-	46,9	46,1	44,9	44	44	47,3	45,8	45,1	44,5
		kW	0,6	1	1,8	-	-	0,9	1,3	2,2	3	1,4	2,7	3,6	4,5	4,5
	45 L	l/min	56	55,1	53,1	-	-	57,5	56,4	54,9	53,8	53,8	57,8	57	56	55,1
		kW	0,7	1,2	2,2	-	-	1,1	1,6	2,7	3,7	1,7	2,3	3,3	4,4	4,4
	55 L	l/min	61,6	60,1	57,9	-	-	62,6	61,5	60,0	58,7	58,7	63,1	62,2	61	60
		kW	0,8	1,3	2,4	-	-	1,2	1,8	2,9	4	1,9	2,5	3,6	4,8	4,8
75 L	l/min	82,2	80,1	77,2	-	-	83,4	82	80	78,3	78,3	84,1	83	81,4	80,1	
	kW	1,1	1,8	3,3	-	-	1,6	2,4	3,9	5,4	2,5	3,3	4,9	6,4	6,4	
GR40	100 L	l/min	112,3	109,5	105,5	-	-	114	112	109	107	107	115	113	111	109
		kW	1,4	2,4	4,4	-	-	2,1	3,1	5,1	7,2	3,2	4,2	6,4	8,5	8,5
	125 L	l/min	136	133	128	-	-	138,5	136	132	130	130	140	138	135	133
150 L	l/min	160	157	151	-	-	163	160	156	153	153	164	162	159	157	
	kW	2	3,4	6,3	-	-	2,9	4,4	7,3	10,3	4,5	6	9,1	12,1	12,1	
GR45	180 L	l/min	193	188	181	-	-	196	193	188	184	184	198	195	191	188
		kW	2,4	4,1	7,5	-	-	3,4	5,2	8,7	12,3	6,2	7	10,7	14,4	14,4
	210 L	l/min	229	223	215	-	-	232	228	217	217	234	231	226	222	222
GR55	250 L	l/min	288	281	271	-	-	293	288	280	275	275	295	291	285	281
		kW	3,4	6	11,2	-	-	4,9	7,5	12,8	18,1	7,3	10	15,5	21	21
	300 L	l/min	326	318	306	-	-	331	325	317	311	311	334	329	323	318
		kW	3,9	6,8	12,6	-	-	5,5	8,5	14,5	20,5	8,3	11,4	17,6	23,8	23,8
	330 L	l/min	360	351	338	-	-	366	357	350	343	343	369	344	357	351
		kW	4,3	7,5	14	-	-	6,1	9,4	16	22,6	9,1	12,6	19,4	26,2	26,2
380 L	l/min	410	399	385	-	-	416	409	398	390	390	419	414	405	399	
	kW	4,9	8,5	15,9	-	-	6,9	10,7	18,2	25,7	10,4	14,4	22,1	29,8	29,8	
GR60	440 L	l/min	488	475	458	-	-	495	486	474	464	464	499	492	483	475
		kW	5,7	10	18,8	-	-	8,1	12,6	21,5	30,4	12	16,7	26	35,2	35,2
	500 L	l/min	541	528	509	-	-	550	540	527	516	516	554	547	536	528
GR70	600 L	l/min	663	647	623	-	-	674	662	645	632	632	679	670	657	647
		kW	8	14,0	26,0	-	-	11	17	29	41	16	22	35	47	47
	660 L	l/min	737	719	692	-	-	748	735	717	702	702	754	744	730	719
		kW	9	15	28	-	-	12	18,7	32,2	46	17,5	24,5	38,5	53	53
	800 L	l/min	860	839	867	-	-	873	858	836	820	820	880	868	852	839
		kW	10,0	18	39	-	-	14	22	38	53	20	28,6	45	61,3	61,3
GR80	1000 L	l/min	1123	1095	1055	-	-	1140	1120	1042	1070	1070	1150	1134	1112	1095
		kW	13,0	23,0	43,0	-	-	17	27	47	66	23	33	52	72	72
	1200 L	l/min	1364	1330	1281	-	-	1385	1361	1326	1300	1300	1396	1377	1350	1330
GR90	1500 L	l/min	1623	1585	1531	-	-	1646	1620	1571	1541	1541	1639	1620	1598	1585
		kW	17	31	58	-	-	23	36	63	90	31	44	71	98	98
	1700 L	l/min	1777	1733	1670	-	-	1804	1773	1729	1693	1693	1818	1795	1760	1733
		kW	20	36	67	-	-	27	42	73	105	36	52	83	114	114
	2000 L	l/min	2031	1980	1908	-	-	2062	2026	1975	1935	1935	2079	2051	2011	1980
		kW	23	41	77	-	-	30	48	84	120	41	59	95	131	131
2200 L	l/min	2335	2277	2194	-	-	2371	2330	2271	2226	2226	2390	2359	2313	2277	
	kW	26,6	47	88	-	-	35	55	97	138	48	68	109	150	150	
GR110	2300 L	l/min	2275	2219	2137	-	-	2310	2270	2212	2168	2168	2328	2298	2253	2218
		kW	26	46	86	-	-	34	54	94	134	46	66	106	147	147
	2500 L	l/min	2578	2514	2422	-	-	2618	2572	2507	2457	2457	2639	2604	2553	2515
		kW	29	52	98	-	-	39	61	107	152	52,5	75	121	166	166
	2800 L	l/min	2882	2810	2707	-	-	2926	2875	2802	2746	2746	2950	2910	2853	2811
		kW	33	58	109	-	-	43	69	119	170	59	84	135	186	186
3200 L	l/min	3337	3254	3135	-	-	3388	3329	3245	3180	3180	3415	3370	3304	3254	
kW	38	67,5	126	-	-	50	79	138	197	68	97	156	215	215		

* For special applications high viscosity and/or oil-air emulsions - please contact your local Parker office.
 **Pump must be over-busted. Please contact your local Parker office.



Performance

Pump types SMT16B / SMIT16B - pressure 40 BAR (4 pole motor, 50 Hz) 1450 rpm - Flow/Pressure/Power

			6 cSt				68 cSt				400 cSt (*)			
			Working pressure (bar)				Working pressure (bar)				Working pressure (bar)			
Type			5	10	30	40	5	10	20	30	5	10	20	30
GR20	8 L	l/min	4,8	3,6	-	-	4,9	4,8	4,6	4,4	5	4,9	4,7	4,6
		kW	0,1	0,2	-	-	0,1	0,1	0,3	0,3	0,1	0,2	0,3	0,4
	12 L	l/min	6,7	5,5	-	-	6,9	6,7	6,4	6,2	7	6,8	6,6	6,4
		kW	0,1	0,2	-	-	0,1	0,2	0,3	0,4	0,2	0,3	0,4	0,6
	15 L	l/min	9,6	7,0	-	-	9,8	9,5	9,2	8,9	9,9	9,7	9,4	9,2
		kW	0,1	0,2	-	-	0,2	0,3	0,5	0,6	0,3	0,4	0,6	0,7
20 L	l/min	11,5	9,4	-	-	11,8	11,5	11	10,6	11,9	11,7	11,3	11	
	kW	0,1	0,3	-	-	0,2	0,3	0,5	0,8	0,3	0,5	0,7	0,9	
GR25	25 L	l/min	15	12,3	-	-	15,3	14,9	14,3	13,9	15,5	15,2	14,7	14,4
		kW	0,2	0,4	-	-	0,3	0,4	0,7	1	0,4	0,6	0,8	1,1
30 L	l/min	18,7	15,3	-	-	19,2	18,6	17,9	17,3	19,4	19	18,4	18	
	kW	0,2	0,6	-	-	0,3	0,6	0,9	1,2	0,5	0,7	1,1	1,4	
GR32	35 L	l/min	22,1	15,9	-	-	22,6	22	21,1	20,4	22,9	22,4	21,7	21,2
		kW	0,3	0,4	-	-	0,4	0,6	1	1,4	0,5	0,8	1,2	1,6
45 L	l/min	27	20,0	-	-	27,6	26,9	25,8	25	28,0	27,6	26,6	25,9	
	kW	0,3	0,5	-	-	0,5	0,7	1,2	1,7	0,7	0,9	1,4	2	
55 L	l/min	29,4	24,8	-	-	30,1	29,3	28,2	27,3	30,5	29,9	29	28,3	
	kW	0,4	0,6	-	-	0,5	0,8	1,3	1,9	0,7	1,0	1,6	2,1	
75 L	l/min	39,2	34,0	-	-	40,2	39,1	37,5	36,3	40,7	40	38,6	37,7	
	kW	0,5	0,7	-	-	0,7	1	1,8	2,5	1	1,4	2,1	2,9	
GR40	100 L	l/min	53,7	44,5	-	-	55	53,5	51,3	49,7	55,7	54,5	52,8	51,6
		kW	0,6	1,0	-	-	0,9	1,4	2,4	3,4	1,2	1,7	2,8	3,8
125 L	l/min	65,2	55,5	-	-	66,7	64,9	62,3	60,3	67,6	66,2	64,2	62,6	
	kW	0,8	1,2	-	-	1	1,6	2,9	4,1	1,5	2,1	3,4	4,6	
150 L	l/min	76,7	66,2	-	-	78,5	76,4	73,3	71	79,5	77,9	75,5	73,7	
	kW	0,9	1,4	-	-	1,2	1,9	3,4	4,8	1,8	2,5	4	5,4	
GR45	180 L	l/min	92,2	80,4	-	-	94,4	91,8	88,2	85,3	95,6	93,6	90,8	88,6
		kW	1,1	1,8	-	-	1,4	2,3	4	5,7	2	2,9	4,7	6,5
210 L	l/min	109,1	95,2	-	-	111,8	108,8	104,4	101	113,2	110,9	107,5	104,9	
	kW	1,3	2	-	-	1,7	2,7	4,7	6,0	2,4	3,5	5,6	7,6	
GR55	250 L	l/min	137,7	125,5	-	-	141	137,2	131,7	127,5	143	139,8	135,6	132,3
		kW	1,6	2,7	-	-	2,1	3,3	5,9	8,5	2,9	4,2	6,8	9,5
300 L	l/min	155	140	-	-	159,6	155,2	149	144	161,6	158,2	153,4	149,7	
	kW	1,8	3,0	-	-	2,3	3,8	6,7	9,6	3,4	4,8	7,7	10,7	
330 L	l/min	1,9	3,5	-	-	176,3	171,5	164,6	159,3	178,5	174,8	169,5	165,4	
	kW	195,7	176,7	-	-	2,6	4,2	7,4	10,6	3,6	5,3	8,6	11,8	
380 L	l/min	2,2	4	-	-	200,4	195	187,1	181,1	202,9	198,7	192,8	188	
	kW	232,8	206	-	-	2,9	4,7	8,4	12	4,1	6	9,7	13,5	
GR60	440 L	l/min	2,6	4,5	-	-	238,5	232	222,7	215,6	241,5	236,5	229,3	223,7
		kW	258,7	236	-	-	3,4	5,6	9,9	14,3	4,8	7	11,5	15,9
500 L	l/min	2,9	5,0	-	-	265	257,8	247,4	239,5	268,3	267,8	254,7	248,6	
	kW	317	287	-	-	3,8	6,2	11	15,9	5,3	7,8	12,7	17,7	
GR70	600 L	l/min	3,5	6	-	-	325	316	303	293	329	322	312	304,5
		kW	352	314	-	-	4,6	7,5	13,4	19,3	6,3	9,3	15,4	21,5
660 L	l/min	4,0	6,8	-	-	361	351	336,8	326,0	365	358	348	333	
	kW	411	378	-	-	5,1	8,3	15	21	7	10,4	17	23,8	
800 L	l/min	4,6	8,0	-	-	421	409	393	380	426	417	405	395	
	kW	537	480	-	-	5,9	9,7	17,4	25,1	8,2	12	20	27,8	
GR80	1000 L	l/min	5,8	10	-	-	550	535	513	497	556	545	528	516
		kW	651	582	-	-	7,1	12	21,7	31,5	9	14	23,7	33,5
1200 L	l/min	7,1	12	-	-	667	649	623	603	676	662	641	626	
	kW	728	708,1	-	-	8,7	14,6	26,4	38,2	11,1	17	28,8	40,6	
GR90	1500 L	l/min	7,9	14,8	-	-	745	725	696	674	755	739	716	699
		kW	849	826,1	-	-	9,7	16,3	29,5	42,7	12,4	19	32,2	45,4
1700 L	l/min	9,2	17,2	-	-	869	846	812	786	880	862	836	816	
	kW	10,5	19,3	-	-	11,3	19	34,4	49,8	14,4	22,1	37,5	53	
2000 L	l/min	1160	1072	-	-	993	967	928	898	1006	985	955	932,2	
	kW	12,1	22,2	-	-	12,9	21,7	39,3	56,9	16,5	25,3	42,9	60,5	
2200 L	l/min	1087	1044	-	-	1143	1112	1067,1	1033	1157	1133	1099	1072	
	kW	11,8	21,7	-	-	14,8	24,9	47,2	65,5	19	29,1	49,3	79,6	
GR110	2300 L	l/min	1232	1184	-	-	1113	1083	1040	1006	1127	1104	1070	1044
		kW	13,4	24,5	-	-	14,4	24,3	44	63,8	18,5	28,3	48,1	67,8
2500 L	l/min	1377	1323	-	-	1262	1228	1178	1140	1278	1251	1213	1184	
	kW	14,9	24,4	-	-	16,4	27,5	49,9	72,3	20,9	32,1	54,5	76,8	
2800 L	l/min	1594	1532	-	-	1410	1372	1317	1275	1428	1398	1356	1325	
	kW	17,3	31,8	-	-	18,3	30,8	55,8	80,8	23,4	35,9	60,9	85,9	
3200 L	l/min	3337	3254	-	-	1633	1589	1525	1476	1654	1619	1570	1532	
	kW	38	67,5	-	-	21,2	35,6	64,6	93,5	27,1	41,6	70,5	99,5	

The data shown in the catalogue can be changed without prior notice.
* For special applications high viscosity and/or oil-air emulsions - please contact your local Parker office.



Performance

Pump types SMT / SMIT - pressure 80 BAR (2 pole motor, 50 Hz) 2950 rpm - Flow/Pressure/Power

		6 cSt								68 cSt								400 cSt (*)								
		Working pressure (bar)								Working pressure (bar)								Working pressure (bar)								
Type		10	20	30	40	50	60	70	80	10	20	30	40	50	60	70	80	10	20	30	40	50	60	70	80	
GR20	8 L	l/min	9,8	9,4	9,1	8,9	8,7	-	-	-	10	9,8	9,6	9,4	9,3	9,1	9	8,9	10,1	9,9	9,8	9,7	9,5	9,5	9,4	9,3
		kW	0,2	0,4	0,6	0,8	1	-	-	-	0,3	0,5	0,7	0,9	1,1	1,2	1,4	1,6	0,5	0,7	0,9	1,1	1,2	1,4	1,6	1,8
	12 L	l/min	13,7	13,2	12,8	12,5	12,2	-	-	-	14	13,7	13,4	13,2	13	12,8	12,6	12,5	14,2	13,9	13,7	13,5	13,4	13,2	13,1	13
		kW	0,3	0,6	0,8	1,1	1,3	-	-	-	0,5	0,7	1	1,2	1,5	1,7	2	2,3	0,7	0,9	1,2	1,5	1,7	2	2,3	2,5
	15 L	l/min	19,6	18,8	18,3	17,8	17,4	-	-	-	20	19,5	19,1	18,8	18,5	18,3	18,1	17,9	20,3	19,9	19,6	19,3	19,1	18,9	18,7	18,6
		kW	0,5	0,8	1,2	1,5	1,9	-	-	-	0,7	1	1,4	1,8	2,1	2,5	2,9	3,2	1	1,3	1,7	2,1	2,5	2,9	3,2	3,6
23 L	l/min	27,4	26,4	25,6	25	24,4	-	-	-	28	27,3	26,8	26,3	25,9	25,6	25,3	25	28,4	27,8	27,4	27	26,7	26,5	26,2	26	
	kW	0,7	1,2	1,7	2,2	4,7	-	-	-	0,9	1,4	1,9	2,5	3	3,5	4	4,5	1,3	1,9	2,4	2,9	3,5	4	4,5	5,1	
GR25	25 L	l/min	30,6	29,4	28,6	27,9	27,3	-	-	-	31,3	30,5	29,9	29,4	28,9	28,6	28,2	27,9	31,6	31	30,6	30,2	29,8	29,5	29,3	29
		kW	0,7	1,3	1,8	2,4	2,9	-	-	-	1	1,5	2,1	2,7	3,3	3,8	4,4	5	1,4	2	2,6	3,2	3,8	4,3	4,9	5,5
	30 L	l/min	38,2	36,8	35,7	34,8	34,1	-	-	-	39,1	38,1	37,3	36,7	36,2	35,7	35,3	34,9	39,6	38,8	38,2	37,7	37,3	36,9	36,6	36,3
		kW	0,9	1,6	2,3	3	3,7	-	-	-	1,2	1,9	2,6	3,3	4,1	4,8	5,5	6,2	1,7	2,5	3,2	3,9	4,7	5,4	6,2	6,9
GR32	35 L	l/min	44,3	42,6	41,4	40,3	39,4	-	-	-	45,3	44,1	43,3	42,5	41,9	41,3	40,8	40,4	46	45	44,3	43,7	43,2	42,8	42,4	42
		kW	1	1,8	2,6	3,4	4,2	-	-	-	1,3	2,1	3	3,8	4,6	5,5	6,3	7,1	1,8	2,7	3,5	4,4	5,3	6,1	7	7,9
	45 L	l/min	55,1	53,1	51,5	50,2	49,1	-	-	-	56,4	55	54	53	52	51,5	50,8	50,3	57	55,9	55,1	54,4	53,8	53,2	52,8	52,3
		kW	1,2	2,2	3,3	4,3	5,3	-	-	-	1,6	2,7	3,7	4,7	5,8	6,8	7,8	8,9	2,3	3,3	4,4	5,5	6,6	7,6	8,7	9,8
	55 L	l/min	60,1	57,9	56,2	54,8	53,6	-	-	-	61,5	59,9	58,7	57,7	56,9	56,1	55,5	54,9	62,2	61	60,1	59,3	58,7	58,1	57,6	57,1
		kW	1,3	2,4	3,6	4,7	5,8	-	-	-	1,8	2,9	4	5,2	6,3	7,4	8,5	9,7	2,5	3,6	4,8	6	7,2	7,3	9,5	10,7
75 L	l/min	80,1	77,2	75	73	71	-	-	-	82	80	78	77	76	75	74	73	83	81,4	80	79	78	77	77	76	
	kW	1,8	3,3	5	6	8	-	-	-	2,4	4	5	7	8	10	11	13	3	5	6,4	8	9,5	11	13	14	
GR40	100 L	l/min	110	106	102	100	98	-	-	-	112	109	107	105	104	102	101	100	113	111	110	108	107	106	105	104
		kW	2,4	4	6	8	10	-	-	-	3	5	7,2	9	11	13	15	17,5	4	6	9	11	13	15	17	19
	125 L	l/min	133	128	124	121	119	-	-	-	136	133	130	128	126	124	123	122	138	135	133	131	130	129	127	126
		kW	2,9	5	8	10	13	-	-	-	4	6	9	11	14	16	19	21	5,1	8	10	13	16	18	21	23
150 L	l/min	156	151	146	143	140	-	-	-	160	156	153	150	148	146	144	143	162	159	157	155	153	151	150	149	
	kW	3	6	9	12	15	-	-	-	4	7	10	13	16	19	22	25	6	9	12	15	18	21	24	27	
GR45	180 L	l/min	188	181	176	172	168	-	-	-	193	188	184	181	178	176	174	172	195	191	188	186	184	182	180	179
		kW	4	8	11	14	18	-	-	-	5	9	12	16	19	23	26	30	7	11	14	18	22	25	29	33
210 L	l/min	223	215	208	203	199	-	-	-	228	222	218	214	211	208	206	203	231	226	223	220	218	215	213	212	
	kW	5	9	13	17	21	-	-	-	6	10	15	19	23	27	31	34	8	13	17	21	26	30	34	39	
GR55	250 L	l/min	281	271	263	256	251	-	-	-	288	280	275	270	266	263	259	257	291	285	281	278	274	272	269	267
		kW	6	11	16	22	27	-	-	-	8	13	18	23	29	34	39	45	10	16	21	27	32	37	43	48
	300 L	l/min	318	306	297	290	284	-	-	-	325	317	311	306	301	297	294	290	329	323	318	314	311	307	305	302
		kW	7	13	19	24	30	-	-	-	9	15	21	26	32	38	44	50	11	18	24	30	36	42	49	55
	330 L	l/min	351	338	329	320	313	-	-	-	359	350	343	338	333	328	324	321	364	357	351	347	343	340	337	334
		kW	8	14	20	27	33	-	-	-	9	16	23	29	36	42	49	56	13	19	26	33	40	47	54	61
380 L	l/min	399	385	374	364	356	-	-	-	409	398	390	384	378	373	369	365	414	406	399	394	390	386	383	380	
	kW	9	16	23	31	38	-	-	-	11	18	29	33	41	48	56	63	14	22	30	38	45	53	61	69	
GR60	440 L	l/min	475	458	445	433	424	-	-	-	486	474	465	457	450	444	439	434	492	483	475	469	464	459	455	452
		kW	10	19	28	36	45	-	-	-	13	22	30	39	48	57	66	75	17	26	35	45	54	63	72	82
500 L	l/min	528	509	494	482	471	-	-	-	540	527	516	507	500	493	488	482	547	536	528	521	516	510	506	502	
	kW	11	21	31	42	50	-	-	-	14	24	34	44	54	64	74	83	19	29	39	49	60	70	80	91	
GR70 **	600 L	l/min	647	623	605	590	577	-	-	-	662	645	632	622	612	604	597	591	670	657	647	639	632	625	620	615
		kW	14	26	37	49	61	-	-	-	17	29	41	53	65	78	90	102	22	35	47	60	73	85	98	110
	660 L	l/min	719	692	672	655	641	-	-	-	735	717	703	691	681	672	664	656	744	730	719	710	702	695	689	683
		kW	15	28	42	55	68	-	-	-	19	32	46	59	73	86	100	113	25	39	53	67	81	95	109	123
	800 L	l/min	839	808	784	765	748	-	-	-	858	836	820	806	794	784	774	766	868	852	839	828	819	811	803	769
		kW	18	33	49	64	79	-	-	-	22	38	53	69	85	101	116	132	29	45	61	78	94	110	127	143
GR80 **	1000 L	l/min	1095	1055	1024	999	-	-	-	1121	1092	1070	1052	1037	1023	1011	1000	1134	1112	1095	1081	1069	1059	1049	1041	
		kW	23	43	62	82	-	-	-	27	47	66	86	106	126	146	166	33	53	72	92	112	132	152	172	
1200 L	l/min	1330	1281	1244	1213	-	-	-	1361	1326	1300	1278	1259	1243	1228	1215	1377	1351	1330	1313	1298	1286	1274	1264		
	kW	28	52	76	100	-	-	-	32	57	81	105	129	153	177	201	40	64	88	112	136	160	184	208		

* For special applications, high viscosity and/or oil-air emulsions - please contact your local Parker office.
 ** Pump must be over-busted. Please contact your local Parker office.



Performance

Pump types SMT16B / SMIT16B - pressure 80 BAR (4 pole motor, 50 Hz) 1450 rpm - Flow/Pressure/Power

* For special applications, high viscosity and/or oil-air emulsions - please contact your local Parker office.

		6 cSt								68 cSt								400 cSt (*)								
		Working pressure (bar)								Working pressure (bar)								Working pressure (bar)								
Type		10	20	30	40	50	60	70	80	10	20	30	40	50	60	70	80	10	20	30	40	50	60	70	80	
GR20	8 L	l/min	4,6	4,3	4,1	4	-	-	-	-	4,8	4,6	4,4	4,3	4,2	4,1	4	4	4,9	4,7	4,6	4,5	4,4	4,4	4,4	4,2
		kW	0,1	0,2	0,3	0,4	-	-	-	-	0,1	0,2	0,3	0,4	0,5	0,6	0,7	0,8	0,2	0,3	0,4	0,5	0,6	0,7	0,8	0,9
	12 L	l/min	6,4	6,1	5,8	5,5	-	-	-	-	6,7	6,4	6,2	6	5,9	5,8	5,6	5,5	6,8	6,6	6,4	6,3	6,2	6,1	6	5,9
		kW	0,1	0,3	0,4	0,5	-	-	-	-	0,2	0,3	0,4	0,6	0,8	0,8	1,1	1	0,3	0,4	0,6	0,7	0,9	1	1,1	1,2
	15 L	l/min	9,2	8,7	8,2	7,9	-	-	-	-	9,5	9,2	8,9	8,6	8,4	8,2	8,1	7,9	9,7	9,4	9,2	9	8,9	8,7	8,6	8,5
		kW	0,2	0,4	0,6	0,7	-	-	-	-	0,3	0,5	0,6	0,8	1	1,2	1,3	1,5	0,4	0,6	0,7	0,9	1,1	1,3	1,5	1,7
23 L	l/min	12,9	12,1	11,5	11,1	-	-	-	-	13,4	12,8	12,4	12,1	11,8	11,5	11,3	11,1	13,6	13,2	12,9	12,6	12,4	12,2	12	11,9	
	kW	0,3	0,5	0,8	1	-	-	-	-	0,4	0,6	0,9	1,1	1,4	1,6	1,9	2,1	0,5	0,8	1	1,3	1,6	1,8	2,1	2,3	
GR25	25 L	l/min	14,4	13,5	12,9	12,9	-	-	-	-	14,9	14,3	13,9	13,5	13,2	12,9	12,6	12,4	15,2	14,7	14,4	14,1	13,8	13,6	13,4	13,2
		kW	0,3	0,6	0,9	0,9	-	-	-	-	0,4	0,7	1	1,2	1,5	1,8	2,1	2,4	0,6	0,8	1,1	1,4	1,7	2	2,3	2,6
	30 L	l/min	18	16,9	16,1	15,4	-	-	-	-	18,6	17,9	17,3	16,9	16,4	16,1	15,8	15,5	19	18,4	18	17,6	17,3	17	16,8	16,5
		kW	0,4	0,7	1,1	1,4	-	-	-	-	0,5	0,9	1,2	1,6	1,9	2,3	2,6	3	0,7	1,1	1,4	1,8	2,1	2,5	2,8	3,2
GR32	35 L	l/min	21,2	20	19	18,2	17,5	-	-	-	22	21,1	20,4	19,9	19,4	19	18,6	18,3	22,4	21,7	21,2	20,8	20,4	20,1	19,8	19,5
		kW	0,5	0,9	1,3	1,7	2,1	-	-	-	0,6	1	1,4	1,8	2,2	2,6	3	3,5	0,8	1,2	1,6	2	2,4	2,9	3,3	3,7
	45 L	l/min	25,9	24,4	23,2	22,3	21,4	-	-	-	26,9	25,8	25	24,3	23,7	23,2	22,7	22,3	27,4	26,6	25,9	25,4	24,9	24,5	24,2	23,9
		kW	0,6	1,1	1,6	2,1	2,6	-	-	-	0,7	1,2	1,7	2,2	2,7	3,2	3,7	4,2	0,9	1,4	2	2,5	3	3,5	4	4,5
	55 L	l/min	28,3	26,6	25,3	24,3	23,4	-	-	-	29,3	28,2	27,3	26,5	25,9	25,3	24,8	24,3	29,9	29	28,3	27,7	27,2	26,8	26,4	26
		kW	0,6	1,2	1,7	2,2	2,8	-	-	-	0,8	1,3	1,9	2,4	3	3,5	4,1	4,6	1	1,6	2,1	2,7	3,3	3,8	4,4	5
75 L	l/min	37,7	35,5	33,8	32,4	-	-	-	-	39,1	37,5	36,6	35,3	34,5	33,7	33,1	32,5	40	38,6	37,7	36,9	36,3	35,7	35,2	34,7	
	kW	0,8	1,6	2,3	3	-	-	-	-	1	1,8	2,5	3,2	4	4,7	5,4	6,1	1,4	2,1	2,9	3,6	4,4	5,1	5,9	6,6	
GR40	100 L	l/min	51,6	48,5	46,2	44,3	42,6	-	-	-	53,5	51,3	49,7	48,3	47,1	46,1	45,2	44,4	54,5	52,8	51,6	50,5	49,6	48,8	48,1	47,4
		kW	1,1	2,1	3,1	4,1	5,1	-	-	-	1,4	2,4	3,4	4,4	5,4	6,4	7,4	8,4	1,7	2,8	3,8	4,8	5,9	6,9	7,9	8,9
	125 L	l/min	62,6	58,9	56,1	53,8	51,7	-	-	-	65	62	60	59	57	56	56	54	66	64	62	61	60	59	58	57
		kW	1,4	2,6	3,7	4,9	6,1	-	-	-	1,6	2,9	4,1	5,3	6,5	7,7	8,9	10	2,1	3,4	4,6	5,9	7,1	8,4	9,6	11
150 L	l/min	74	69	66	63	-	-	-	-	76	73	71	69	67	66	65	63	78	75	74	72	71	70	69	68	
	kW	1,6	3	4,4	5,8	-	-	-	-	1,9	3,4	4,8	6,2	7,7	9,1	10,5	11,9	2,5	4	5,4	6,9	8,4	9,8	11,3	12,8	
GR45	180 L	l/min	89	83	79	76	73	-	-	-	92	88	85	83	81	79	78	76	94	91	89	87	85	84	83	81
		kW	1,9	3,6	5,3	7	8,7	-	-	-	2,3	4	5,7	7,4	9,2	10,9	12,6	14,3	2,9	4,7	6,5	8,2	10	11,7	13,5	15,3
210 L	l/min	105	99	94	90	87	-	-	-	109	104	101	98	96	94	92	90	111	108	105	103	101	99	98	97	
	kW	2,3	4,3	6,3	8,3	10,3	-	-	-	2,7	4,7	6,8	8,8	11	13	15	17	3,5	5,6	7,6	9,7	11,9	14	16	18	
GR55	250 L	l/min	132	125	119	114	109	-	-	-	137	132	128	124	121	118	116	114	140	136	132	130	127	125	123	122
		kW	2,7	5	6,8	8	9	-	-	-	3	6	9	11	14	16	19	21,3	4	7	10	12	15	17	20	23
	300 L	l/min	150	141	134	129	124	-	-	-	155	149	144	140	137	134	131	129	158	153	150	147	144	142	140	138
		kW	3	6	9	12	15	-	-	-	4	7	10	13	15	18	21	24	5	8	11	14	17	20	23	26
	330 L	l/min	165	156	148	142	-	-	-	-	172	165	159	155	151	148	145	142	175	170	165	162	159	157	154	152
		kW	4	7	10	13	-	-	-	-	4	7	11	14	17	20	23	27	5	9	12	15	18	22	25	28
380 L	l/min	188	177	168	161	-	-	-	-	195	187	181	176	172	168	165	162	199	193	188	184	181	178	175	173	
	kW	4	8	11	15	-	-	-	-	5	8	12	16	19	23	27	30	6	10	14	17	21	25	28	32	
GR60	440 L	l/min	224	211	200	192	-	-	-	-	232	223	216	210	205	200	196	193	237	229	224	219	215	212	209	206
		kW	5	9	13	18	-	-	-	-	6	10	14	19	23	27	32	36	7	12	16	20	25	29	34	38
500 L	l/min	249	234	223	213	-	-	-	-	258	247	240	233	227	222	218	214	263	255	249	244	239	235	232	229	
	kW	5	10	15	20	-	-	-	-	6	11	16	21	26	30	35	40	8	13	18	23	28	33	38	43	
GR70	600 L	l/min	305	287	273	261	-	-	-	-	316	303	293	285	278	272	267	262	322	312	305	298	293	288	284	280
		kW	6	12	18	24	-	-	-	-	8	13	19	25	31	37	43	49	9	15	22	28	34	40	46	52
	660 L	l/min	338	318	303	291	-	-	-	-	351	337	326	317	309	303	297	291	358	347	338	331	325	320	316	311
		kW	7	14	20	27	-	-	-	-	8	15	22	28	35	41	48	54	10	17	24	31	37	44	51	58
800 L	l/min	395	372	353	339	-	-	-	-	409	393	380	370	361	353	346	340	417	405	395	387	380	374	368	363	
	kW	8	16	23	30	-	-	-	-	10	17	25	33	40	48	56	63	12	20	28	36	44	51	59	67	
GR80	1000 L	l/min	516	485	462	443	-	-	-	-	535	513	497	483	472	461	452	444	545	528	516	505	496	488	481	474
		kW	11	20	30	40	-	-	-	-	12	22	32	41	51	61	71	80	14	24	34	43	53	63	73	82
1200 L	l/min	626	589	561	538	-	-	-	-	649	623	603	588	573	560	549	539	662	642	626	613	602	593	584	576	
	kW	13	25	37	49	-	-	-	-	15	26	38	50	62	74	86	97	17	29	41	53	64	76	88	100	



Key for GR Screw pumps

Key for SMT16B / SMIT16B (40 bar)

GR55 1	SMT16B 2	250L 3	S1 4	AC28/B5 5/6	G 7	HD 8	TM 9	V 10	RF1 11	AX 12	SX 10
Pump type	Dry or submerged	Nominal flow (l/min 2950 rpm)	High Viscosity flag (1)	Hollow shaft type / flange type (omit for normal shaft)	Pump housing	Screws treatment	Seals type	Shaft seal	Internal pressure relief valve	Suction flange	Rotation
GR20	SMT16B dry	8 12 15	Standard (100 cSt)	Motor shaft AC9	Standard aluminium	Standard carbon steel/ cast iron	Standard	Standard NBR	Standard no security valve	Standard radial	Standard right
GR25	SMIT16B submerged	20	S1 (100-250 cSt)	AC11	G cast Iron	HA core hardened steel screws	TM mechanical seal	V FKM	RF1 5 bar fixed	AX axial	SX rotate left
GR32		25 30		AC14 AC19							
GR40		35	S2 (1) (250-500 cSt)	AC24 AC28 AC38	K (2) hardened steel						
		45		S3(1) (500-800 cSt)							
		55				Motor type B5 B14					
75											
GR45		80	S4(1) (up to 800 cSt)	HD surface hardened screws							
		100									
125											
150											
GR55		180			RP (3) variable regulation valve 3-30 bar						
	210										
GR60	250										
	300										
	330										
GR70	380										
	440										
GR80	500										
	600										
	660										
GR90	800										
	1000										
	1200										
	1500										
GR110	1700										
	2000										
	2200										
	2300										
		2500									
		2800									
		3200									

(1) This option reduces the pump efficiency

(2) Available for GR20 to GR70 types

(3) RP is not available on GR20, GR 25, GR 80, GR 90 and GR 110

Applications	High Viscosity Screws	Housing Material	Screw Material	Seals
Cooling	*	*	*	*
Cooling (water and glycol)	*	G	*	*
Filtration system	*	G/K	HA	*
Lubricating gear boxes	S	*	*	*
Fluid transfer	*	*	*	*
Power hydraulics	*	*	*	*

(*) in combination with standard material



Key for GR Screw pumps

Key for SMT / SMIT (80 BAR)

GR55 1	SMT 2	250L 3	SN 4	AC28/B5 5/6	G 7	HD 8	TM 9	V 10	RF1 11	AX 12	SX 10
Pump type	Dry or submerged	Nominal flow (l/min 2950 rpm)	High Viscosity flag (1)	Hollow shaft type / flange type (omit for normal shaft)	Pump housing	Screws treatment	Seal type	Shaft seal	Internal pressure relief valve	Suction flange	Rotation
GR20	SMT dry	8 12 15 20	Standard (up to 100 cSt)	Motor shaft AC9 AC11 AC14 AC19 AC24 AC28 AC38	Standard aluminium	Standard carbon steel/ cast iron	Standard	Standard NBR	Standard no security valve	Standard radial	Standard right
GR25	SMIT submerged	25 30	SN (1) (> 100 cSt)		G cast Iron	HA core hardened steel screws	TM mechanical seal	V FKM	RF1 5 bar fixed	AX axial	SX rotate left
GR32		35 45 55 75		Motor type B5 B14	A carbon steel (18NiCrMo5)			E EDPM	RF2 10 bar fixed	AL tank top	
GR40		100 125 150			K (2) hardened steel	HD surface treated			RF3 15 bar fixed		
GR45		180 210							RP (3) variable regulation valve 3-30 bar		
GR55		250 300 330 380									
GR60		440 500									
GR70		600 660 800									
GR80		1000 1200									

(1) This option reduces the pump efficiency

(2) Available for GR20 to GR70 types

(3) RP not available for GR20, GR25, GR80, GR90 and GR110

Applications	High Viscosity Screws	Housing Material	Screw Material	Seals
Diesel Injection	*	G	HA	TM
Oil & Gas Marine	*	G	HA	TM
Heavy Fuel Transfer	SN	*	*	*
Multipliers	SN	(G)	*	*
Compressor Lubrication	SN	(G)	*	*
Generators	SN	(G)	*	*
Oil & Gas Industries	SN	(G)	*	*
Turbines	SN	(G)	*	*
Lubrication of bearings	SN	(G)	*	*
Power Hydraulics	*	G	*	*
Machine Tools	*	G/K	HA	TM





Parker Worldwide

Europe, Middle East, Africa

AE – United Arab Emirates,
Dubai

Tel: +971 4 8127100
parker.me@parker.com

AT – Austria, Wiener Neustadt

Tel: +43 (0)2622 23501-0
parker.austria@parker.com

AT – Eastern Europe, Wiener
Neustadt

Tel: +43 (0)2622 23501 900
parker.easteurope@parker.com

AZ – Azerbaijan, Baku

Tel: +994 50 22 33 458
parker.azerbaijan@parker.com

BE/LU – Belgium, Nivelles

Tel: +32 (0)67 280 900
parker.belgium@parker.com

BG – Bulgaria, Sofia

Tel: +359 2 980 1344
parker.bulgaria@parker.com

BY – Belarus, Minsk

Tel: +375 17 209 9399
parker.belarus@parker.com

CH – Switzerland, Etoy

Tel: +41 (0)21 821 87 00
parker.switzerland@parker.com

CZ – Czech Republic, Klecany

Tel: +420 284 083 111
parker.czechrepublic@parker.com

DE – Germany, Kaarst

Tel: +49 (0)2131 4016 0
parker.germany@parker.com

DK – Denmark, Ballerup

Tel: +45 43 56 04 00
parker.denmark@parker.com

ES – Spain, Madrid

Tel: +34 902 330 001
parker.spain@parker.com

FI – Finland, Vantaa

Tel: +358 (0)20 753 2500
parker.finland@parker.com

FR – France, Contamine s/Arve

Tel: +33 (0)4 50 25 80 25
parker.france@parker.com

GR – Greece, Athens

Tel: +30 210 933 6450
parker.greece@parker.com

HU – Hungary, Budaörs

Tel: +36 23 885 470
parker.hungary@parker.com

IE – Ireland, Dublin

Tel: +353 (0)1 466 6370
parker.ireland@parker.com

IT – Italy, Corsico (MI)

Tel: +39 02 45 19 21
parker.italy@parker.com

KZ – Kazakhstan, Almaty

Tel: +7 7273 561 000
parker.easteurope@parker.com

NL – The Netherlands, Oldenzaal

Tel: +31 (0)541 585 000
parker.nl@parker.com

NO – Norway, Asker

Tel: +47 66 75 34 00
parker.norway@parker.com

PL – Poland, Warsaw

Tel: +48 (0)22 573 24 00
parker.poland@parker.com

PT – Portugal, Leca da Palmeira

Tel: +351 22 999 7360
parker.portugal@parker.com

RO – Romania, Bucharest

Tel: +40 21 252 1382
parker.romania@parker.com

RU – Russia, Moscow

Tel: +7 495 645-2156
parker.russia@parker.com

SE – Sweden, Spånga

Tel: +46 (0)8 59 79 50 00
parker.sweden@parker.com

SK – Slovakia, Banská Bystrica

Tel: +421 484 162 252
parker.slovakia@parker.com

SL – Slovenia, Novo Mesto

Tel: +386 7 337 6650
parker.slovenia@parker.com

TR – Turkey, Istanbul

Tel: +90 216 4997081
parker.turkey@parker.com

UA – Ukraine, Kiev

Tel: +380 44 494 2731
parker.ukraine@parker.com

UK – United Kingdom, Warwick

Tel: +44 (0)1926 317 878
parker.uk@parker.com

ZA – South Africa, Kempton Park

Tel: +27 (0)11 961 0700
parker.southafrica@parker.com

North America

CA – Canada, Milton, Ontario

Tel: +1 905 693 3000

US – USA, Cleveland

(industrial)
Tel: +1 216 896 3000

US – USA, Elk Grove Village

(mobile)
Tel: +1 847 258 6200

Asia Pacific

AU – Australia, Castle Hill

Tel: +61 (0)2-9634 7777

CN – China, Shanghai

Tel: +86 21 2899 5000

HK – Hong Kong

Tel: +852 2428 8008

IN – India, Mumbai

Tel: +91 22 6513 7081-85

JP – Japan, Fujisawa

Tel: +81 (0)4 6635 3050

KR – South Korea, Seoul

Tel: +82 2 559 0400

MY – Malaysia, Shah Alam

Tel: +60 3 7849 0800

NZ – New Zealand, Mt Wellington

Tel: +64 9 574 1744

SG – Singapore

Tel: +65 6887 6300

TH – Thailand, Bangkok

Tel: +662 717 8140

TW – Taiwan, New Taipei City

Tel: +886 2 2298 8987

South America

AR – Argentina, Buenos Aires

Tel: +54 3327 44 4129

BR – Brazil, Cachoeirinha RS

Tel: +55 51 3470 9144

CL – Chile, Santiago

Tel: +56 2 623 1216

MX – Mexico, Toluca

Tel: +52 72 2275 4200

Est. 2013-06-04

EMEA Product Information Centre

Free phone: 00 800 27 27 5374

(from AT, BE, CH, CZ, DE, DK, EE, ES, FI, FR, IE, IL,
IS, IT, LU, MT, NL, NO, PL, PT, RU, SE, SK, UK, ZA)

US Product Information Centre

Toll-free number: 1-800-27 27 537

www.parker.com

Your local authorized Parker distributor

